



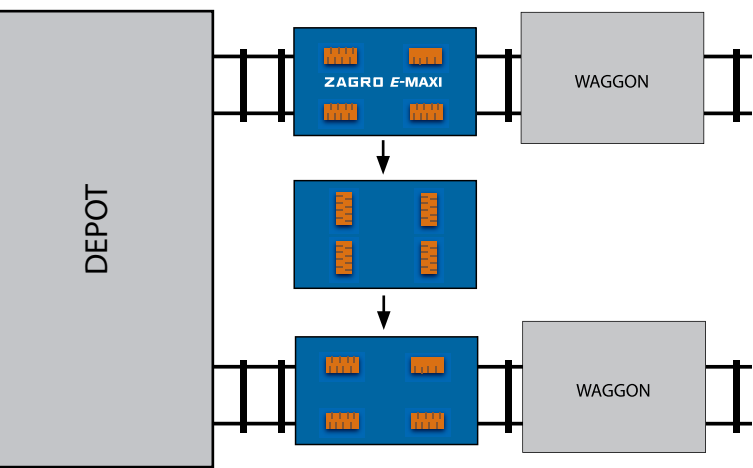
Mit patentierter Allradlenkung, Pat. Nr. 1862334

With patented all-wheel steering, Pat. No. 1862334

# ZAGRO E-MAXI

Produktvorteile  
Product benefits



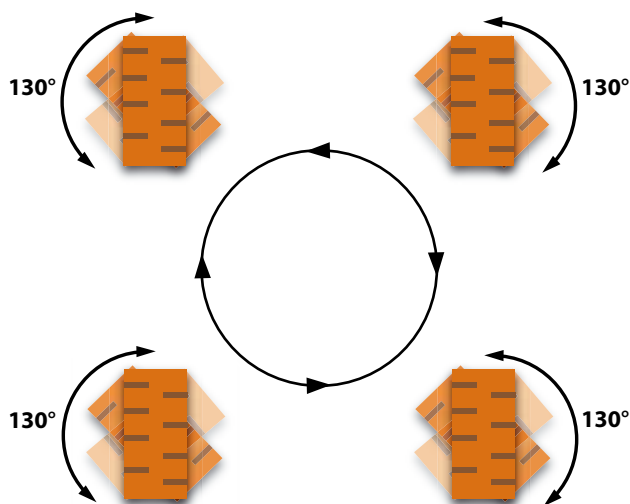


## ■ Wendigkeit durch patentierte Allradlenkung

Alle vier Antriebsräder können um jeweils 130° gedreht werden. Dadurch ist es möglich, auf engstem Raum von Gleis zu Gleis zu fahren. Kreis- und Diagonalfahrt bringen unübertroffene Wendigkeit.

## ■ High manoeuvrability thanks to patented all-wheel steering

Each of the four drive wheels is turnable by 130°. This enables the operator to drive the vehicle from track to track in very narrow areas. The circle and diagonal drive ensure best manoeuvrability.

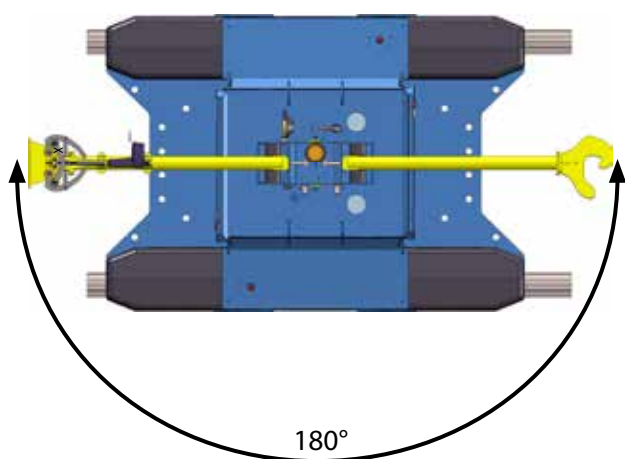


## ■ Geringer Reifenverschleiß durch drehbare Räder

Die drehbaren Räder verursachen deutlich weniger Reifenverschleiß als starre Räder, da sie durch ihre Beweglichkeit geringere Widerstände aufweisen.

## ■ Low wear of rubber tyres thanks to turnable wheels

The turnable wheels cause significantly lower wear of the rubber tyres. When moving the tractor, there is less resistance thanks to the all-wheel steering.

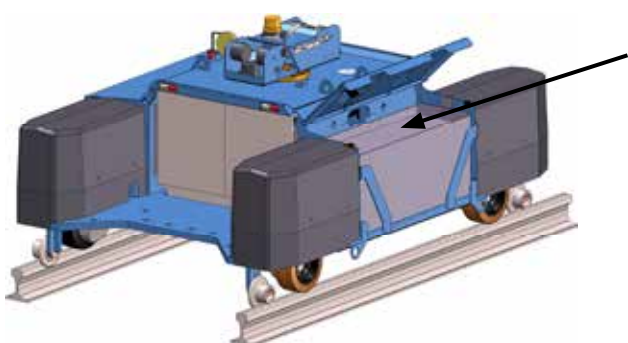


## ■ Variables Ankuppeln durch doppelte Kupplungstangenaufnahme

An den Drehkopf werden Kuppelstangen mit unterschiedlichen Kupplungsköpfen angebaut. Die Kuppelstangenaufnahme lässt sich bei Bedarf um 180° drehen. Somit kann man mit verschiedenen Kupplungen arbeiten, ohne das Fahrzeug abzugleisen.

## ■ Variable coupling thanks to twin-type receiver

Two coupling bars equipped with different types of coupler heads are mounted to the twin-type receiver. This receiver can be turned by 180° and enables the operator to use various couplers without off-tracking.



## ■ Einfache Handhabung der Batterien

Die Batterien sind von der Seite leicht zugänglich, dies vereinfacht den Ladevorgang. Auch Wartungsarbeiten und das Auswechseln der Batterien sind bequem durchzuführen.

## ■ Easy handling of batteries

The batteries are easily accessible from the side. This makes it easy to load the batteries, perform the maintenance work and change the batteries.

